

Company Update

Analyst 김운호
02) 6915-5656
unokim88@ibks.com

매수 (유지)

목표주가	15,000원
현재가 (10/4)	8,770원

KOSDAQ (10/4)	789.00pt
시가총액	178십억원
발행주식수	20,261천주
액면가	500원
52주 최고가	16,350원
최저가	8,100원
60일 일평균거래대금	1십억원
외국인 지분율	4.0%
배당수익률 (2018F)	0.0%
주주구성	
남광희 외 3 인	27.71%
엘트엘텍 외 4 인	8.81%
추가상승률	1M 6M 12M
상대기준	-13% 0% -15%
절대기준	-17% -9% 3%

	현재	직전	변동
투자의견	매수	매수	-
목표주가	15,000	15,000	-
EPS(18)	-1,283	312	▼
EPS(19)	665	1,020	▼



이 보고서는 「코스닥 시장 활성화를 통한 자본시장 혁신 방안」의 일환으로 작성된 보고서입니다.

본 조사분석자료는 당사 리서치센터에서 신뢰할 만한 자료 및 정보를 바탕으로 작성한 것이나 당사는 그 정확성이나 완전성을 보장할 수 없으며, 과거의 자료를 기초로 한 투자참고 자료로서 향후 추가 움직임은 과거의 패턴과 다를 수 있습니다. 고객께서는 자신의 판단과 책임 하에 종목 선택이나 투자시기에 대해 최종 결정하시기 바라며, 본 자료는 어떠한 경우에도 고객의 증권투자 결과에 대한 법적 책임소재의 증빙자료로 사용될 수 없습니다.

KH바텍 (060720)

All that Metal

2018년 하반기는 정상화 과정

KH바텍의 2018년 실적은 이전 전망치를 크게 하회할 것으로 예상된다. 매출액은 2017년 대비 37.4% 감소한 2,197억원으로 전망한다. 예상 대비 매출액이 부진할 것으로 전망하는 것은 베트남 법인 승인 절차 지연, 국내 사업장 철수에 따른 시차 발생, 국내 고객사 스마트폰 외형 축소 및 신기술 채택 지연 등이 주요 원인으로 판단한다. 매출액 감소 및 사업장 이전 비용 집행 등으로 분기 영업 흑자 전환도 지연될 것으로 예상된다.

성장 동력(Mobile, Foldable, Non-Mobile) 충전 중

KH바텍은 도약을 모색 중이다. 신제품 및 신기술 도입으로 고객사 내 입지가 강화되고 신규 거래선 확보가 가능할 것으로 기대한다. 신기술은 해외 고객사에서 먼저 채택할 것으로 예상된다. 2019년에는 국내 고객사도 채택할 것으로 기대한다. Non Mobile로 제품 라인을 확장 중인데 미세먼지 마스크, 전기차용 방열판, 서버용 방열판등으로 사업 영역을 확장 중이다. 다만 개발 중인 제품들이고 매출이 구체화되기 위해서는 다소 시간이 소요될 것으로 예상된다. 이 중에서 미세먼지 마스크는 연내 시제품이 생산될 것으로 예상되고 2019년에는 매출이 발생할 것으로 예상된다.

투자의견 매수, 목표주가 15,000원 유지

KH바텍에 대한 투자의견은 매수를 유지한다. 이는 2018년 2분기를 저점으로 실적 개선이 지속될 것으로 기대하고, 베트남 법인이 점차 안정화되고 고객사 물량도 증가할 것으로 기대되고, Foldable 핵심 부품 생산으로 향후 새로운 성장 동력을 보유하고 있으며, Non Mobile 제품 매출이 가시권에 접어들고 있고, 가장 성장성이 높은 전기차 시장에 진입했다는 점에서 장기 성장에 대한 기대감이 여전히 높기 때문이다. KH바텍의 목표주가는 15,000원을 유지한다. 가장 성장성이 높은 전기차 시장에 진입했다는 점은 바닥권에 있는 주가를 상승 견인하기에 충분하다고 판단하기 때문이다.

(단위:십억원/배)	2016	2017	2018F	2019F	2020F
매출액	378	351	220	271	366
영업이익	-15	-31	-16	17	24
세전이익	-18	-37	-27	16	23
지배주주순이익	-18	-38	-26	13	19
EPS(원)	-899	-1,877	-1,283	665	932
증가율(%)	적전	적지	적지	흑전	40.2
영업이익률(%)	-4.1	-9.0	-7.2	6.2	6.6
순이익률(%)	-4.9	-10.7	-11.7	4.3	4.5
ROE(%)	-6.7	-16.3	-13.0	7.0	9.0
PER	-15.1	-7.5	-7.2	13.9	9.9
PBR	1.1	1.3	1.0	0.9	0.9
EV/EBITDA	18.7	-48.1	36.8	5.3	4.1

자료: Company data, IBK투자증권 예상

2018년 하반기는 정상화 과정

신규 인수 법인의 정상화
지연에 따른 부진

KH바텍의 2018년 실적은 이전 전망치를 크게 하회할 것으로 예상된다. 매출액은 2017년 대비 37.4% 감소한 2,197억원으로 전망한다. 예상 대비 매출액이 부진할 것으로 전망하는 것은

- 1) 베트남 법인 승인 절차 지연
- 2) 국내 사업장 철수에 따른 시차 발생
- 3) 국내 고객사 스마트폰 외형 축소 및 신기술 채택 지연 등이 주요 원인으로 판단한다.

매출액 감소 및 사업장 이전 비용 집행 등으로 분기 영업 흑자 전환도 지연될 것으로 예상된다.

표 1. KH바텍 실적 추이 및 전망

(단위: 억원/%)	2017				2018				3분기 증감률		
	1	2	3	4	1	2	3E	4E	QoQ(%)	YoY(%)	
매출액	Mg	102	40	44	41	33	23	21	20	-6.9	-51.8
	Zn	86	17	18	6	3	3	4	3	17.6	-78.7
	Al	758	632	657	398	306	332	355	440	6.7	-46.1
	기타	227	133	160	191	152	172	180	150	4.7	12.5
	합계	1,173	822	879	636	494	530	559	613	5.5	-36.4
영업이익		-104	-119	-98	7	-42	-76	-28	-12	적자지속	적자지속
세전이익		-142	-115	-99	-13	-41	-181	-41	-8	적자지속	적자지속
순이익		-144	-130	-101	-2	-40	-180	-31	-6	적자지속	적자지속
영업이익률		-8.9	-14.5	-11.1	1.0	-8.4	-14.4	-5.0	-2.0		
세전이익률		-12.1	-14.0	-11.3	-2.0	-8.4	-34.1	-7.4	-1.2		
순이익률		-12.3	-15.8	-11.5	-0.3	-8.1	-34.0	-5.5	-0.9		

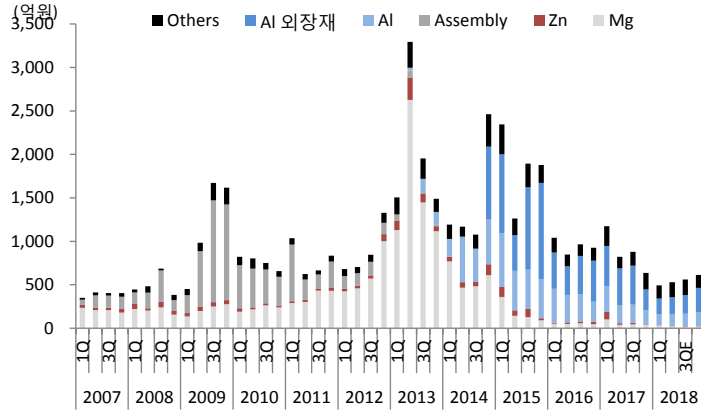
자료: IBK투자증권, KH바텍

표 2. 분기 및 연간 실적 추정치 변경

항목(단위: 억원)	2018년 3분기 실적			2018년 연간 실적		
	신규 추정치	기존 추정치	변화폭	신규 추정치	기존 추정치	변화폭
매출액	559	948	-41.0%	2,197	3,239	-32.2%
Mg	21	36	-41.7%	96	141	-31.9%
Zn	4	4	0.0%	14	14	0.0%
Al	355	658	-46.0%	1,433	2,313	-38.0%
기타	180	250	-28.0%	654	772	-15.3%
영업이익	-28	47	적자전환	-158	61	적자전환
세전이익	-41	34	적자전환	-271	55	적자전환
순이익	-31	25	적자전환	-257	32	적자전환

자료: KH바텍, IBK투자증권 리서치센터

그림 1. 분기별 제품별 매출액 추이 및 전망



자료: KH바텍, IBK투자증권 리서치센터

표 3. IDC 소재별 특징

Division	항복강도(Mpa)	인접합강도(Mpa)	굽힘접합강도(Mpa)	경도(Hv)
Aluminum(Al6063)	214	112	65	71
Stainless steel(SUS_316L)	460	119	92	206
Titanium	630	105	65	225

자료: KH바텍

표 4. 메탈케이스 솔루션 비교

구분	장점	단점	평균ASP		KHV 기술활용 방안
			Ring	Unibody	
Full CNC (CNC+Anodizing)	-Anodizing기능으로 뛰어난 심미적 효과	-긴 제작시간 (ST3,000~5,000초:83분) -높은 제조 원가/투자 비용	\$18~\$20	\$25~\$30	-프리미엄 모델 Target(CNC임대/외주활용)시 -갤럭시 알파, PRIV, BOLD, 베가 아이언1/2 생산
ADC (D/C+Anodizing)	-Anodizing 표면처리로 뛰어난 심미적 효과 -캐스팅 기반 높은 생산성 및 CNC 대비 원가경쟁력 탁월	-Full CNC 소재 대비 강도 다소 약함	Full CNC 대비 30~40% 감소	향후 Ring type 시장 예상되어 개발 보류	-세계최초 '16년말 ADC 양산 성공('17 A3) -중저가 모델 공략
IDC (CNC+D/C +Anodizing)	-외관 Anodizing 처리(AL) or 금속 feel/강도우수(SUS) -Full CNC대비 ST감소로 원가 경쟁력 우수	-기술적 난이도 높(접합기술) -CNC CAPA필요 (ST 10~15분 내외)	Full CNC 대비 20~30% 감소		-Global 기업대상 2018년 양산 예정 (국내고객사, 중국 로컬) -고가 모델 공략
ALP (D/C+도장)	-캐스팅 기반의 높은 생산성 및 CNC 대비 40~50% 낮은 ASP 가능 -아노다이징과 외관 유사	-메탈 질감 다소 저조 -메탈 질감 구현을 위한 다이아컷 등 추가 공정 필요	Full CNC 대비 50% 감소	Full CNC 대비 40% 감소	-중저가 모델 공략에 활용 (삼성,N/A/J리리즈 레퍼런스) -저가형/고광택 ALP 등의 솔루션 다변화
Stamping +Anodizing	-Full CNC 대비 ST 감소 -CNC대비 가격 경쟁력 확보	-표면 밀도 차이에 의한 Anodizing 효과 반감 -대단위 CNC CAPA필요(ST30분 내외)	Full CNC 대비 20~30% 감소		-고객요구시 생산가능(스탬핑 외주 활용)

자료: KH바텍

본업이 좋아질 전망.
IDC에서 성과 기대
증거가 모델 내 입지 개선
해외 거래선 매출 본격화
Foldable 수혜
Non Mobile 매출 가시권

변화의 시작은 본업에서 시작될 전망

KH바텍은 지난 2년간 실적이 부진했다. 2018년도 적자 규모만 축소되지 흑자 전환하지 못한 점을 고려하면 3년 연속 영업적자가 예상된다. 2018년에는 베트남 생산법인 확보를 통해서 실적 개선을 기대했으나 승인 절차, 국내 법인 철수, 국내 고객의 제품라인 축소, 해외 거래선 승인 지연 등의 다양한 이유가 원인으로 추정된다.

2019년부터는 실적 개선의 가능성이 높다고 판단한다. 이유는

- 1) 베트남 법인의 본격 가동이다. 현재 베트남 법인은 금속 소물 생산을 주력으로 하고 있는데 삼성전자의 증거가 라인 강화로 소물에 대한 수요는 성장세를 보일 것으로 기대한다. 경쟁업체에 비해서 베트남 진출이 늦어서 아직 매출 규모는 의미 없는 수준이지만 2019년에는 의미 있는 시장 점유율을 확보할 수 있을 것으로 기대한다. 이는 국내 고객사의 2019년 전략에 부합한다.
- 2) 신기술 채택 모델의 확대가 기대된다. CNC를 대체하기 위한 기술로 IDC를 개발했으나 아직 제대로 적용된 모델이 없다. 하지만 2019년에는 국내 고객도 채택할 가능성이 높아진 것으로 판단한다. IDC는 증거가 모델의 제품 사양 고도화에 적합한 가공 방식이다.
- 3) 해외 거래선 매출이 본격화될 전망이다. TCL, Oppo, 모토로라, Asus 등의 업체들과 제품 개발이 꾸준히 진행 중이며 이 중에서 일부 고객 매출은 연내 발생할 것으로 기대한다. 2019년에는 대부분 매출이 본격화될 것으로 기대한다.
- 4) Foldable 단말기의 핵심 부품을 공급할 것으로 기대한다. Foldable 단말기는 2019년에 출시될 것으로 예상하는데 아직 제품 사양이 공개되지 않았으나 동사가 제공하는 Hinge의 채택 가능성은 높을 것으로 판단한다. 초기 물량은 크지 않을 것으로 예상되지만 차기 Form factor 가능성이 높다고 판단한다.
- 5) Non Mobile 제품군 매출이 가시화될 것으로 기대한다.

그림 2. KH바텍의 성장동력



자료: IBK투자증권 리서치센터

Foldable 폰 핵심부품 공급 예정

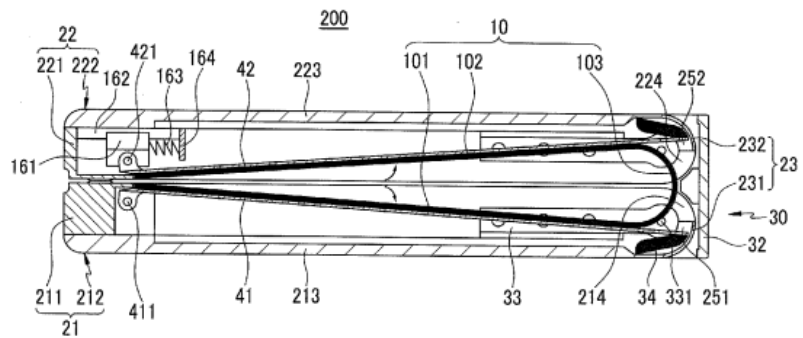
Hinge 개발 능력은 독보적

2019년에는 삼성전자, 화웨이 등 여러 업체들이 Foldable 단말기를 출시할 계획이다. 이 중에서 삼성전자가 가장 빠르게 생산할 것으로 기대하는데 Foldable 단말기 출시를 위한 핵심 기술은 Foldable 디스플레이인데 이는 이미 완성된 것으로 판단된다.

SDC의 Flexible Display에서 Cover glass를 PI로 대체하면 가능하다. 이와 함께 Hinge도 핵심부품으로 채택될 것으로 예상된다. 이는 패널을 끝까지 접을 수 없는 물리적 한계를 해결해 줄 기술이기 때문이다.

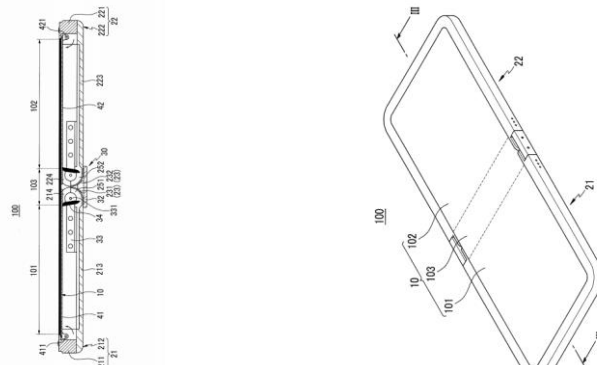
이와 관련된 매출은 2019년 1분기부터 발생할 것으로 예상된다.

그림 3. Foldable 스마트폰 관련 삼성전자 특허



자료: USPTO

그림 4. Foldable 스마트폰 관련 삼성전자 특허



자료: USPTO

Non Mobile사업군 가시권: 마스크, 전기차, Server

IDC 모델 확대, CNC
방식도 생산
신제품 생산에 기대

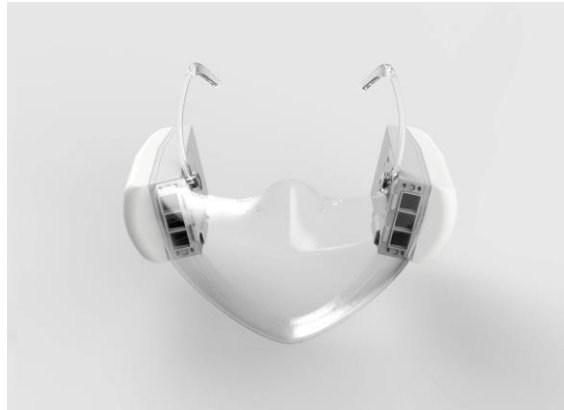
KH바텍은 부진한 실적을 회복하기 위해서 확보한 금속 가공 기술을 다양한 방향으로 적용 중이다. 대부분은 고객사로부터 요청에 따른 것이지만 예상보다는 개발 및 양산에 많이 시간이 소요되고 있는 중이다. 그 중에서 대표적인 제품은 다음과 같다.

- 1) O2O2사의 마스크
- 2) 전기차용 방열판
- 3) 서버용 방열판

우선, 미국 스타트업 기업이 개발하고 있는 마스크이다. 아직 개발단계이지만 연내 시제품은 생산할 예정이다. 이는 대기오염이 심각한 지역에 필요성이 높을 것으로 예상된다. 이의 완제품을 ODM 방식으로 생산할 계획이다. 아직 단가도 확정되지 않은 단계이지만 시장 검증 단계에서의 구매 의사는 높은 것으로 알려져 있다. 본격적인 매출은 2019년에 발생할 것으로 기대한다. 지역은 국내시장에서 먼저 검증한 이후 중국으로 확대될 것으로 전망한다.

KH바텍이 제품 생산에 필요한 핵심기술을 보유하고 있지는 않지만 자회사를 이용해서 생산에는 큰 문제가 없을 것으로 예상된다.

그림 5. O2O2의 환경 마스크

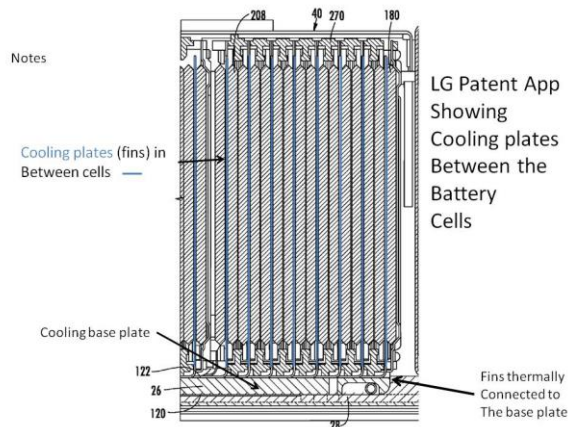


자료: www.patricklaing.com

다음으로 가시권에 있는 제품은 전기차용 방열판이다. 이 역시 금속 가공 기술을 이용한 응용 제품으로 판단된다. 전기차용 배터리의 발열 문제를 해결하기 위해서 LG화학은 배터리 Cell 사이에 방열판을 삽입하고 있다. 이미 GM Volt에 적용되고 있다.

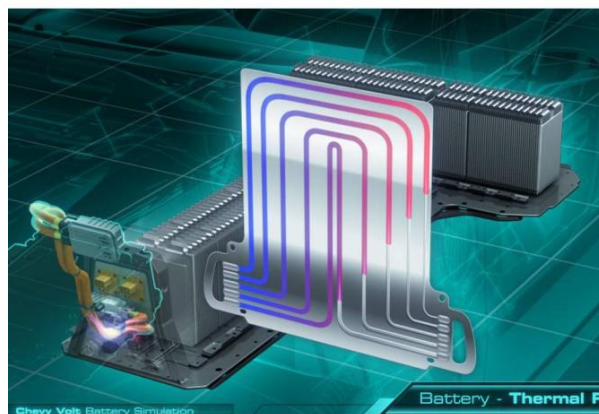
전기차 물량은 2020년부터 본격적으로 증가할 것으로 예상하고 있고 이를 위해서 국내 배터리 업체들은 생산능력 확대 예정이다. 이들 모두 방열 문제에 높은 관심을 갖고 있어서 향후 새로운 성장 동력으로 자리매김할 수 있을 것으로 기대한다.

그림 6. LG화학 EV용 배터리 냉각 시스템 특허



자료: www.hybridcars.com

그림 7. GM Volt EV용 배터리 Cooling Plate



자료: www.hybridcars.com

마지막으로 오랫동안 개발 중이나 매출이 언제 가시화될 지 예상이 되지 않는 서버용 방열판이다. 화웨이는 이미 수냉식 방법을 적용한 Sever 시스템을 공급 중이다. 냉각을 위해서 100% 구리 제품을 사용하고 있는데 KH바텍이 일본 협력사와 개발 중인 제품은 보다 무게를 줄일 수 있는 방식이다.

여전히 제품 개발이 진행 중이기 때문에 매출의 가시 시점이 불투명 하지만 새로운 성장 동력이 될 수 있을 것으로 기대한다.

그림 8. Huawei의 수냉식 방열 Sever Blade



자료: Huawei

투자의견 매수, 목표주가 15,000원 유지

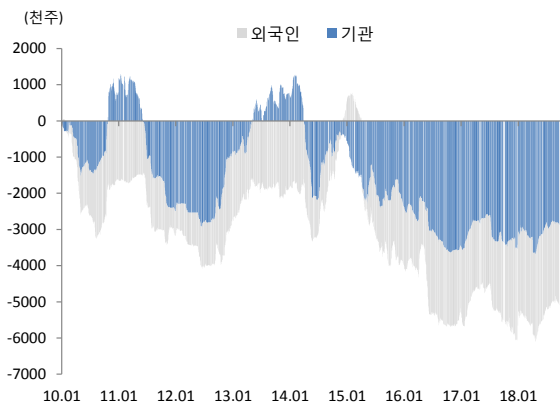
성장 모멘텀을 보고
투자하자

KH바텍에 대한 투자의견은 매수를 유지한다. 이는

- 1) 2018년 2분기를 저점으로 실적 개선이 지속될 것으로 기대하고
- 2) 베트남 법인이 점차 안정화되고 고객사 물량도 증가할 것으로 기대되고
- 3) Foldable 핵심 부품 생산으로 향후 새로운 성장 동력을 보유하고 있으며
- 4) Non Mobile 제품 매출이 가시권에 접어 들고 있고
- 5) 가장 성장성이 높은 전기차 시장에 진입했다는 점에서 장기 성장에 대한 기대감이 여전히 높기 때문이다.

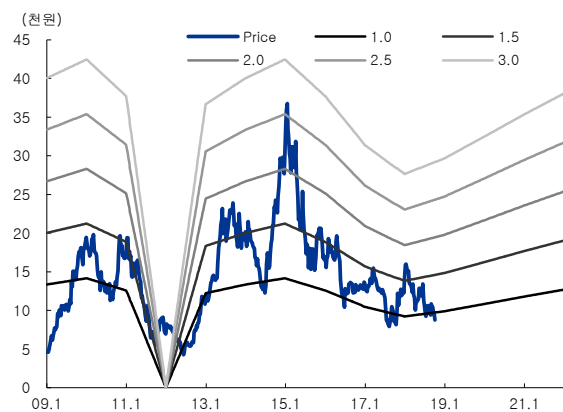
KH바텍의 목표주가는 15,000원을 유지한다. 2018년 실적으로는 현재 주가에서 상승 여력이 어려울 것으로 판단한다. 하지만, 3년 간의 부진에서 벗어 나고 있는 상황이고 2019년 영업흑자 전환이 예상되고, 새로운 성장 동력들은 잠재된 시장의 규모가 현재 까지 KH바텍이 머물렀던 규모에 비해서 클 것으로 기대하기 때문이다. 또한 가장 성장성이 높은 전기차 시장에 진입했다는 점은 바닥권에 있는 주가를 상승 견인하기에 충분하다고 판단하기 때문이다.

그림 9. 투자 주체별 순매수 추이



자료: Quantwise

그림 10. PBR 밴드



자료: IBK투자증권 리서치센터

포괄손익계산서

(십억원)	2016	2017	2018F	2019F	2020F
매출액	378	351	220	271	366
증가율(%)	-48.7	-7.2	-37.4	23.2	35.3
매출원가	364	358	205	237	321
매출총이익	14	-7	15	34	46
매출총이익률 (%)	3.7	-1.9	6.7	12.6	12.5
판매비	29	25	30	17	22
판매비율(%)	7.7	7.0	13.9	6.4	5.9
영업이익	-15	-31	-16	17	24
증가율(%)	적전	적지	적지	흑전	42.6
영업이익률(%)	-4.1	-9.0	-7.2	6.2	6.6
순금융손익	-1	-1	-4	-2	-2
이자손익	-2	-2	-2	-2	-2
기타	1	1	-2	0	0
기타영업외손익	-1	-4	-7	1	1
중속/관계기업손익	0	0	0	0	0
세전이익	-18	-37	-27	16	23
법인세	0	1	-1	5	6
법인세율	-2.2	-2.2	5.0	28.0	28.0
계속사업이익	-19	-38	-26	12	17
중단사업손익	0	0	0	0	0
당기순이익	-19	-38	-26	12	17
증가율(%)	적전	적지	적지	흑전	43.8
당기순이익률 (%)	-4.9	-10.7	-11.7	4.3	4.5
지배주주당기순이익	-18	-38	-26	13	19
기타포괄이익	-3	-4	2	0	0
총포괄이익	-22	-41	-24	12	17
EBITDA	14	-6	6	37	43
증가율(%)	-76.1	적전	흑전	556.2	18.6
EBITDA마진율(%)	3.6	-1.6	2.5	13.5	11.9

투자지표

(12월 결산)	2016	2017	2018F	2019F	2020F
주당지표(원)					
EPS	-899	-1,877	-1,283	665	932
BPS	12,570	10,464	9,219	9,884	10,817
DPS	50	0	0	0	0
밸류에이션(배)					
PER	-15.1	-7.5	-7.2	13.9	9.9
PBR	1.1	1.3	1.0	0.9	0.9
EV/EBITDA	18.7	-48.1	36.8	5.3	4.1
성장성지표(%)					
매출증가율	-48.7	-7.2	-37.4	23.2	35.3
EPS증가율	적전	적지	적지	흑전	40.2
수익성지표(%)					
배당수익률	0.4	0.0	0.0	0.0	0.0
ROE	-6.7	-16.3	-13.0	7.0	9.0
ROA	-4.3	-10.3	-8.4	3.8	5.0
ROIC	-7.2	-18.0	-13.1	5.5	7.8
안정성지표(%)					
부채비율(%)	65.3	53.5	57.1	61.7	62.1
순차입금 비율(%)	-5.9	-3.1	10.0	4.6	-1.4
이자보상배율(배)	-5.2	-9.9	-5.5	6.3	9.1
활동성지표(배)					
매출채권회전율	5.3	8.1	7.1	7.4	7.9
재고자산회전율	12.7	12.2	8.7	9.3	9.8
총자산회전율	0.9	1.0	0.7	0.9	1.1

*주당지표 및 밸류에이션은 지배주주순이익 및 지배주주지분 기준

재무상태표

(십억원)	2016	2017	2018F	2019F	2020F
유동자산	189	141	95	126	152
현금및현금성자산	46	48	31	41	52
유가증권	52	13	0	0	0
매출채권	56	31	31	42	51
재고자산	31	26	25	34	41
비유동자산	226	179	197	194	195
유형자산	210	164	182	178	180
무형자산	10	8	8	7	7
투자자산	4	5	6	6	7
자산총계	415	320	292	320	348
유동부채	159	95	88	103	113
매입채무및기타채무	59	40	35	48	58
단기차입금	67	29	26	27	28
유동성장기부채	16	17	17	16	14
비유동부채	5	17	18	19	21
사채	0	7	7	7	7
장기차입금	0	1	1	1	0
부채총계	164	112	106	122	133
지배주주지분	251	209	187	200	219
자본금	10	10	10	10	10
자본잉여금	26	29	30	30	30
자본조정등	-11	-14	-14	-14	-14
기타포괄이익누계액	6	3	5	5	5
이익잉여금	221	182	156	169	188
비지배주주지분	-1	-1	-1	-2	-5
자본총계	251	209	186	198	214
비이자부채	81	58	56	72	84
총차입금	83	54	50	50	49
순차입금	-15	-6	19	9	-3

현금흐름표

(십억원)	2016	2017	2018F	2019F	2020F
영업활동 현금흐름	33	-7	0	24	31
당기순이익	-19	-38	-26	12	17
비현금성 비용 및 수익	38	33	34	21	20
유형자산감가상각비	28	25	21	19	19
무형자산감가상각비	1	1	1	1	1
운전자본변동	17	1	-6	-6	-4
매출채권등의 감소	24	20	12	-12	-8
재고자산의 감소	-4	4	2	-9	-7
매입채무등의 증가	-2	-17	0	13	9
기타 영업현금흐름	-4	-3	-2	-2	-2
투자활동 현금흐름	-54	32	-10	-13	-18
유형자산의 증가(CAPEX)	-7	-9	-36	-15	-20
유형자산의 감소	0	2	3	0	0
무형자산의 감소(증가)	0	1	0	0	0
투자자산의 감소(증가)	2	2	0	-1	-1
기타	-49	36	23	2	2
재무활동 현금흐름	-11	-21	-7	-1	-2
차입금의 증가(감소)	-1	-32	-5	0	0
자본의 증가	0	0	0	0	0
기타	-9	11	-1	0	-2
기타 및 조정	-1	-3	1	0	0
현금의 증가	-32	2	-16	10	11
기초현금	78	46	48	31	41
기말현금	46	48	31	41	52

Compliance Notice

동 자료에 게재된 내용들은 외부의 압력이나 부당한 간섭 없이 본인의 의견을 정확하게 반영하여 작성되었음을 확인합니다.
 동 자료는 기관투자자 또는 제3자에게 사전 제공한 사실이 없습니다.
 동 자료는 조사분석자료 작성에 참여한 외부인(계열회사 및 그 임직원등)이 없습니다.
 조사분석 담당자 및 배우자는 해당종목과 재산적 이해관계가 없습니다.
 동 자료에 언급된 종목의 지분을 1%이상 보유하고 있지 않습니다.
 당사는 상기 명시한 사항 외 고지해야 하는 특별한 이해관계가 없습니다.

종목명	담당자	담당자(배우자) 보유여부			1%이상 보유여부	유가증권 발행관련	계열사 관계여부	공개매수 사무취급	IPO	회사채 지급보증	중대한 이해관계	M&A 관련
		수량	취득가	취득일								
해당사항없음												

투자익건 안내 (투자기간 12개월)

종목 투자익건 (절대수익률 기준)			
적극매수 40% ~	매수 15% ~	중립 -15% ~ 15%	매도 ~ -15%
업종 투자익건 (상대수익률 기준)			
비중확대 +10% ~	중립 -10% ~ +10%	비중축소 ~ -10%	

투자등급 통계 (2017.10.01~2018.09.30)

투자등급 구분	건수	비율(%)
매수	127	84.1
중립	24	15.9
매도	0	0.0

최근 2년간 주가 그래프 및 목표주가(대상 시점 1년) 변동 추이

(◆) 적극매수 (▲) 매수 (●) 중립 (■) 비중축소 (■) Not Rated / 담당자 변경

